

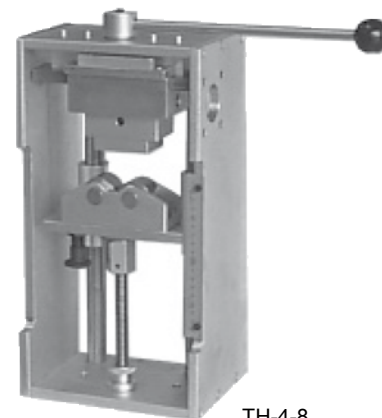
Маркировочная машина ТН4-7, ТН4-8

Основные характеристики

- Ручной или пневматический привод
- Подходит для маркировки одночастных и двухчастных фитингов типоразмером до -32

Основные сферы применения

Небольшие мастерские и передвижные станции обслуживания



ТН4-8

Технические характеристики/ Информация о заказе

Цвет: Цинк

Пневматическая маркировочная машина ТН4-8
(без переходника QC и держателя кассы)

Размеры: Д 500 мм x Ш 200 мм x В 500 мм

Вес: 28 кг

Обозначение: ТН4-8

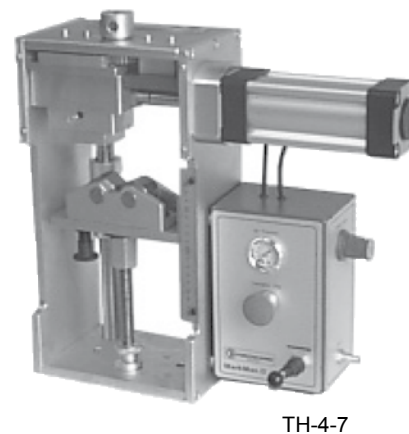
Ручная маркировочная машина ТН4-7
(без переходника QC и держателя кассы)

Давление воздуха: мин. 0,6 МПа

Размеры: Д 500 мм x Ш 380 мм x В 500 мм

Вес: 35 кг

Обозначение: ТН4-7



ТН4-7

Наборная касса 3 мм x 6 мм x 19 мм

Обозначение: ТН4-9

Держатель 2-строчный

Обозначение: ТН4-9-1

Переходник QC для держателя

Обозначение: ТН4-10

Одна наборная касса содержит:

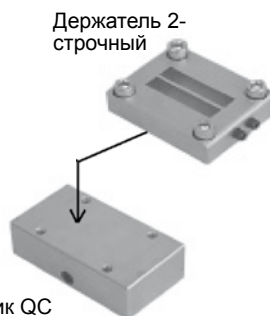
AAABVCCDDDEEEFFGGHHIIJJKK

LLLMMNNNOOOOPPPQRRRSSSTT

UUUVVWXXYZ//...,11112222333344

44556667778889990000 и 20 шт.

пустых полей + зеркало



Переходник QC



Набор шрифтов

Информацию, является выбранное изделие стандартным или нестандартным, можно найти в действующем прайс-листе. Указанные размеры могут быть изменены в любое время без предварительного уведомления.

Ручной маркировщик TH4-4 U

Основные характеристики

- Ручной инструмент для маркировки муфт цельных или разъёмных шланговых фитингов
- Предназначен для шланговых фитингов до типоразмера 2" (DN 50)
- Постоянная и легкая маркировка в мастерских, собирающих шланги
- 2-строчный держатель литер позволяет наносить на муфты или фитинги дополнительную информацию
- Дополнительная опция: Регулируемая штамповочная насадка с 11 буквенными дисками



Технические характеристики/ Информация о заказе

Зона маркировки:	диаметр AD 11,5 мм – 100 мм
Глубина маркировки:	0,5 мм
Размер литер:	4 мм
Глубина штамповки:	3 мм
Размеры:	Д 250 мм x Ш 340 мм x В 450 мм
Вес:	13 кг
Держатель литер:	2 строки

Комплектация маркировщика

Обозначение: TH4-4U

Наборная касса с цифрами, литерами, зеркалом и пинцетом.

Обозначение: UPTS 100

Быстросменный штамп, 1 строка

Обозначение: UPTH-11b-PW3

Опция

Держатель литер, 2 строки

Обозначение: UPTH-22b

Основные сферы применения

Передвижные станции обслуживания Parker Store и Hose Doctor
Мастерские по обслуживанию производителей оборудования.



Быстросменный штамп
UPTH-11b-PW3

Информацию, является выбранное изделие стандартным или нестандартным, можно найти в действующем прайс-листе. Указанные размеры могут быть изменены в любое время без предварительного уведомления.