

## Этажерка для шлангов TH7-12

### Основные характеристики

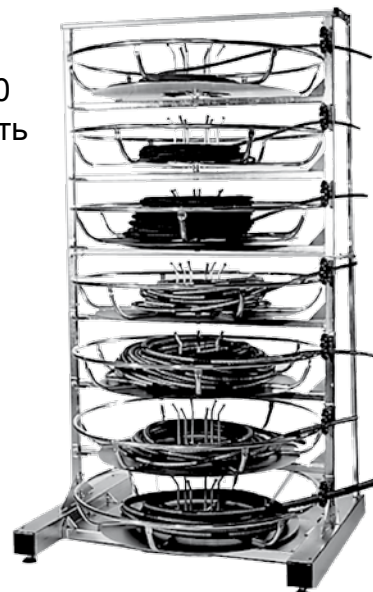
- 7 уровней намотки для шлангов типоразмеров от -4 до -20
- Каждый уровень (за исключением нижнего) можно сдвигать по горизонтали, благодаря чему легко положить новую бухту

### Технические характеристики/ Информация о заказе

Максимальная нагрузка на каждый уровень: 80 кг  
 Цвет: Цинк  
 Размеры: Д 1270 мм x Ш 1000 мм x В 2230 мм  
 Вес: 148 кг

Размеры поворотных уровней:  
 Макс. внутренний диаметр витка: 1010 мм  
 Мин. внутренний диаметр витка: 250 мм  
 Макс. высота шланга в бухте: 300 мм

Барaban для шлангов  
 Обозначение: TH7-12



### Основные сферы применения

Сервисное и серийное производство

## Стол поворотный для шлангов TH7-13

### Основные характеристики

- Одноуровневый поворотный стол для шлангов типоразмеров от -4 до -32
- Стол регулируется по внутреннему диаметру бухты

### Технические характеристики/ Информация о заказе

Максимальная нагрузка на стол: 500 кг  
 Цвет: цинковый/серый  
 Размеры: Д 1200 x Ш 1200 мм x В 830 мм  
 Вес: 40 кг

Размеры стола:  
 Внутренний диаметр, регулируемый: 150 - 500 мм

Стол поворотный для шлангов  
 Обозначение: TH7-13



### Основные сферы применения

Сервисное и серийное производство

Информацию, является выбранное изделие стандартным или нестандартным, можно найти в действующем прайс-листе. Указанные размеры могут быть изменены в любое время без предварительного уведомления.

## Стол поворотный для шлангов ТН7-14

### Стол поворотный с двигателем

#### Основные характеристики

- Стол поворотный с двигателем для шлангов типоразмеров от -4 до -32
- Регулировка скорости в обоих направлениях
- Идеален при отрезке шлангов большой длины с необходимостью намотки

#### Технические характеристики/ Информация о заказе

Напряжение, 1 фаза:	230В/10А/50 Гц
Максимальная нагрузка на стол:	500 кг
Цвет:	Цинк/светло-серый
Размеры:	Ш 1200 мм х В 830 мм
Вес:	65 кг

Размеры стола:

Внутренний диаметр, регулируемый: 150 - 500 мм

Стол поворотный для шлангов

Обозначение: ТН7-14



#### Основные сферы применения

Сервисное и серийное производство

## Стол поворотный вертикальный для шлангов ТН7-15

### Стол поворотный вертикальный с двигателем

#### Основные характеристики

- Стол поворотный вертикальный с двигателем для шлангов типоразмеров от -4 до -32
- Регулировка скорости в обоих направлениях
- Идеален при отрезке шлангов большой длины с необходимостью намотки
- Очень легкая разгрузка

#### Технические характеристики/ Информация о заказе

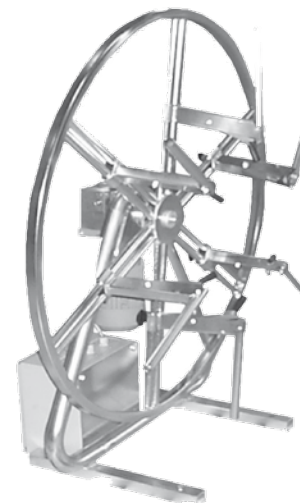
Напряжение, 1 фаза:	230 В/10 А/50 Гц
Максимальная нагрузка:	100 кг
Цвет:	Цинк
Размеры:	Ш 600 мм х В 1400 мм
Вес:	75 кг

Размеры стола:

Внутренний диаметр, регулируемый: 250 - 800 мм

Стол поворотный для шлангов

Обозначение: ТН7-15



#### Основные сферы применения

Сервисное и серийное производство

Информацию, является выбранное изделие стандартным или нестандартным, можно найти в действующем прайс-листе. Указанные размеры могут быть изменены в любое время без предварительного уведомления.